

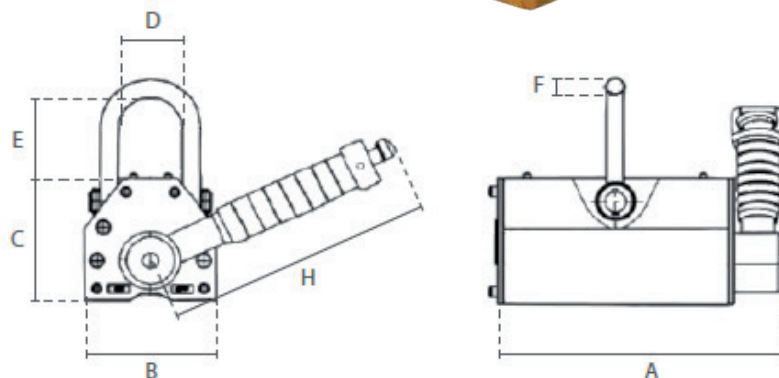
Zdvíhací permanentný magnet PML DELTA

Zdvíhací permanentný magnet PML DELTA je vyrábany a testovaný v zmysle EU technických noriem.



Vlastnosti

- Vhodné na zdvíhanie a manipuláciu s oceľovými platňami, blokmi alebo rúrkami.
- Magnetické pole vzniká otáčaním rukoväte.
- Vyhovuje Smernici o strojných zariadeniach 2006/42/ES.
- Dodávané s osvedčením o skúške, CE vyhlásením o zhode a návodom na obsluhu.



Technické údaje				
Kód produktu	Kapacita		Min. hrúbka plátu mm	Čistá hmotnosť kg
	Plochý materiál	Okrúhly materiál (50%)		
	ton			
SG.o.PML.0100	0.1	0.05	15	3
SG.o.PML.0300	0.3	0.15	25	11
SG.o.PML.0600	0.6	0.3	30	24
SG.o.PML.1000	1	0.5	40	50
SG.o.PML.2000	2	1	55	125
SG.o.PML.3000	3	-	60	220
SG.o.PML.6000	6	-	100	398

Špecifikácie	
Prevádzková teplota	-40°C - +80°C
Bezpečnostný faktor	3.5
Typ magnetu	Permanentný NdFeB magnet

Rozmery							
Kapacita ton	A	B	C	D	E	F	H
0.1	92	64	70	32	40	8	142
0.3	165	88	96	45	62	12	176
0.6	236	118	120	60	88	16	219
1	264	168	168	96	111	20	266
2	378	230	217	125	174	28	462
3	453	290	265	162	216	32	567
6	713	290	265	162	216	32	707

QML vs PML

PREMIUM

Väčšia stabilita vďaka
pevnému závesnému oku.



Oceľový blok chráni páku
pred náhlym trhnutím.

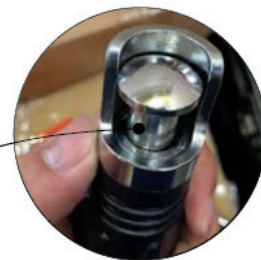


Bezpečná manipulácia
vďaka odomknutiu na kryte.

Pohyblivé závesné oko.



Páčka nechránená.



Odomykanie na páke.

Technické údaje				
	DC.o.QML	SG.o.PML	DC.o.QML	SG.o.PML
	Kapacita okhrúhlych materiálov		Minimálna hrúbka	
	kg		mm	
100 kg	50	50	15	15
300 kg	150	150	20	25
600 kg	300	300	30	30
1 ton	500	500	40	40
2 ton	1 000	1 000	60	55