



### Rechtačkový zdvihák s valčekovou reťazou model C 85

Nosnosť 750 - 10000 kg

### Rechtačkový zdvihák s článkovou reťazou model D 85

Nosnosť 750 - 10000 kg

Takmer neobmedzené použitie v priemysle, údržbe, v baniach, stavebníctve a lodiarstve. Ideálny pre zdvíhanie a umiestňovanie ťažkých strojov a upínanie ťažkých bremien, uľahčuje ukladanie rúr v šachtách a žľaboch.

#### Vlastnosti

- Uzavreté teleso s krytom, pákou a spodnou kladnicou vyrobenými z vysokopevnostnej temperovanej liatiny zaisťuje celkovú stabilitu konštrukciu zariadenia.
- Reťazové koleso pre článkovú reťaz je vyrobené z grafitovej liatiny s presnými lôžkami pre riadne uloženie a dlhú životnosť bremenovej reťaze.
- Reťazové koleso pre valčekovú reťaz je vyrobené zo zušľachtenej chróm-molybdénovej ocele s presnými zubmi pre zaistenie hladkého chodu reťaze.
- Článková reťaz z legovanej ocele so zinkovou, resp. žltou chrómovanou povrchovou úpravou, v súlade s národnými a medzinárodnými normami a smernicami.

#### Možnosti

- Všetky modely je možné vybaviť poistkou proti preťaženiu vo forme klznej spojky, ktorá je z výroby nastavená približne na 25 % ± 15 % preťaženia.
- Zariadenie pre uvoľnenie chodu reťaze pre rýchle pripevnenie bremena, alebo pretiahnutie reťaze cez zdvihák v oboch smeroch.
- Zariadenie s reťazou na vytvorenie slučky.

## INFO

---

Od r. 1936 bolo vo Velberte vyrobených viac ako 1 milión kusov.

Všetky rechtačkové zdviháky s nosnosťou presahujúcou 750 kg je možné používať na upínanie bremien v súlade s EN 12195.

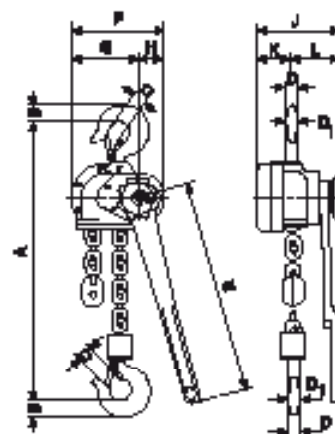
Zdvíhacie zariadenia a pojazdy Yale nie sú konštruované na zdvíhanie osôb a nie je možné ich používať na tento účel.

## Technické údaje model C 85

Model	EAN-kód 4025092*	Nosnosť kg	Počet prameňov reťaze	Rozmery reťaze d x p Palce	Zdvih pri jednom stlačení páky mm	Ovládacia sila pri WLL daN	Hmotnosť pri štand. zdvihu (1.5m) kg
<b>PUL-LIFT C 85 750</b>	*050173	750	1	5/8" x 3/8"	115	38	8.7
<b>PUL-LIFT C 85 1500</b>	*050180	1500	1	1" x 1/2"	45	31	17.0
<b>PUL-LIFT C 85 3000</b>	*050197	3000	1	1 1/4" x 5/8"	36	40	22.2
<b>PUL-LIFT C 85 6000</b>	*050203	6000	2	1 1/4" x 5/8"	18	44	38.0
<b>PUL-LIFT C 85 10000</b>	*050326	10000	3	1 1/4" x 5/8"	12	44	67.0

## Rozmery model C 85

Model	PUL-LIFT C 85 750	PUL-LIFT C 85 1500	PUL-LIFT C 85 3000	PUL-LIFT C 85 6000	PUL-LIFT C 85 10000
A min., mm	322	389	403	560	785
B, mm	21	27	35	48	61
C, mm	27	30	34	46	54
D, mm	15	20	25	40	40
D1, mm	17	23	25	40	45
E, mm	443	443	570	570	570
F, mm	112	189	197	197	305
G, mm	56	134	142	142	163
H, mm	56	55	55	55	142
J, mm	142	171	179	218	218
K, mm	39	72	76	76	76
L, mm	103	99	103	142	142



## Technické údaje model D 85

Model	EAN-kód 4025092*	Nosnosť kg	Počet prameňov reťaze	Rozmery reťaze d x p mm	Zdvih pri jednom stlačení páky mm	Ovládacia sila pri WLL daN	Hmotnosť pri štand. zdvihu (1.5m) kg
<b>PUL-LIFT D 85 750</b>	*050548	750	1	6 x 18.5	111	38	8.2
<b>PUL-LIFT D 85 1500</b>	*050555	1500	1	9 x 27	45	31	16.3
<b>PUL-LIFT D 85 3000</b>	*050562	3000	1	11 x 31	33	40	19.6
<b>PUL-LIFT D 85 6000</b>	*050579	6000	2	11 x 31	17	42	32.9
<b>PUL-LIFT D 85 10000</b>	*050784	10000	3	11 x 31	11	37	60.0

## Rozmery model D 85

Model	PUL-LIFT D 85 750	PUL-LIFT D 85 1500	PUL-LIFT D 85 3000	PUL-LIFT D 85 6000	PUL-LIFT D 85 10000
A min., mm	322	389	403	532	805
B, mm	21	27	35	48	61
C, mm	27	30	34	46	54
D, mm	15	20	25	40	40
D1, mm	17	23	25	40	45
E, mm	443	443	570	570	570
F, mm	112	189	197	197	305
G, mm	56	134	142	142	163
H, mm	56	55	55	55	142
J, mm	142	171	179	218	218
K, mm	39	72	76	76	76
L, mm	103	99	103	142	142



### Možnosť:

Poistka proti preťaženiu pre C/D85.