



Ručný reťazový kladkostroj model VSIII

Nosnosť 250 - 5000 kg

Novo navrhnutý ručný reťazový kladkostroj VSIII predstavuje ďalšiu inováciu spoločnosti Yale. Vylepšené vedenie reťaze zabraňuje vzpričeniu a zasekávaniu ovládacej reťaze a zaisťuje tak jej hladký chod. Vysoko kvalitné ložiská prevodovky, bočných stien a kola bremenovej reťaze zaisťujú hladký chod bremenovej reťaze a hnacieho pastorku. Jednoduché ovládanie vďaka optimalizovanej ručnej sile.

Vlastnosti

- Silné čapy medzi bočnými stenami a krytom a zosilnený kryt ručného reťazového kola zaisťujú zvýšenú stabilitu.
- Presne vyrobené kolieska vedenia reťaze pre hladký chod bremenovej reťaze.
- Vysoko kvalitné ložiská prevodovky, bočných stien a kola bremenovej reťaze umožňujú dlhú prevádzkovú životnosť.
- Pozinkované a pochrómované časti brzdy a vedenia reťaze zaisťujú vyššiu ochranu pred koróziou.
- Pozinkovaná bremenová reťaz je štandardom pre vyššiu ochranu pred koróziou.

Možnosti

- Poistka proti preťaženiu
- Zásobník reťaze



Kolo bremenovej reťaze s ihličkovým ložiskom



Bočná stena s guľôčkovým ložiskom



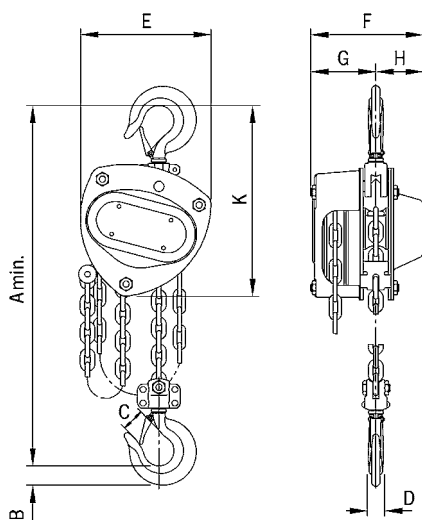
Teleso s guľôčkovým ložiskom

Technické údaje model VSIII

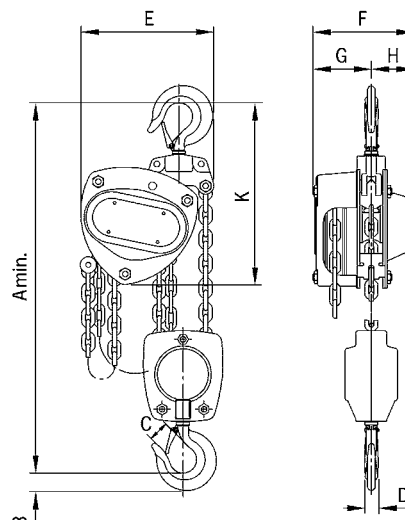
Model	EAN-kód 4025092*	Nosnosť v kg/ počet prameňov reťaze	Rozmery reťaze d x p mm	Zdvih na 1 m odvinutia ručnej reťaze mm	Ovládacia sila reťaze pri WLL daN	Hmotnosť pri štandardnom zdvihu (3m) kg
VSIII 0,25/1	*665322	250/1	4x12	50	20	3.9
VSIII 0,5/1	*949545	500/1	5x15	26	21	9.0
VSIII 1,0/1	*949927	1000/1	6x18	24	24	11.5
VSIII 1,5/1	*593854	1500/1	8x24	17	30	17.5
VSIII 2,0/1	*949934	2000/1	8x24	19	32	19.0
VSIII 2,0/2	*949941	2000/2	6x18	15	29	17.3
VSIII 3,0/1	*949958	3000/1	10x30	12	40	31.0
VSIII 3,0/2	*949965	3000/2	8x24	10	37	27.0
VSIII 5,0/2	*949972	5000/2	10x30	8	41	43.0

Rozmery model VSIII

Model	VSIII 0,25/1	VSIII 0,5/1	VSIII 1,0/1	VSIII 1,5/1	VSIII 2,0/1	VSIII 2,0/2	VSIII 3,0/1	VSIII 3,0/2	VSIII 5,0/2
A min., mm	290	350	380	450	460	490	570	580	700
B, mm	12	21	27	33	37	37	46	46	56
C, mm	26	28	32	37	41	41	44	44	50
D, mm	11	16	19	22	27	27	31	31	37
E, mm	118	145	158	180	205	170	240	220	250
F, mm	113	140	155	175	180	155	210	175	190
G, mm	65	80	87	85	94	87	110	94	95
H, mm	48	60	68	90	86	68	100	81	95
K, mm	190	240	270	300	320	285	370	340	410



Model VSIII, 250 - 3000 kg, jednopramenný



Model VSIII, 2000 - 5000 kg, dvojpramenný



Možnosť: Zásobník reťaze

INFO

Zdvíhacie zariadenia a pojazdy Yale nie sú konštruované na zdvíhanie osôb a používať ich týmto spôsobom je zakázané.