

Hrebeňové zdviháky podľa DIN 7355 s pevnou pätkou skrútená konštrukcia model STW-FvB

Nosnosť 1500 - 5000 kg

Všade v nízkych priestoroch je možné použiť hrebeňový zdvihák so skrútenou konštrukciou.

Vlastnosti

- Robustná ocelová konštrukcia a hrebeňová tyč z pevného materiálu zvyšuje prevádzkovú životnosť zdviháku.
- Nízke opotrebenie vďaka cementovaným prevodom a presne obrobeným zubom.
- Presne obrobené prevody s vysokou výkonnosťou zaručujú nízku potrebnú silu na kľuku.
- Bremeno je možné zdvíhať pomocou pätky, alebo hlavy hrebeňového zdviháku.
- Robustná základová doska pre vysoký stupeň stability.
- Pri zdvíhaní pomocou pätky nie je znížená nosnosť zariadenia.



Technické údaje model STW-FvB Siku

Model	EAN-kód 4050939*** Siku	Nosnosť kg	Výška A mm	Výška zdvihu ¹ mm	Ručná sila pri WLL daN	Hmotnosť kg
STW-FvB 15	***055363	1500	600	300	32	11
STW-FvB 30	***055424	3000	600	300	32	16
STW-FvB 50	***055585	5000	600	300	32	22

¹ Výška zdvíhu = Výška + Zdvih

Technické údaje model STW-FvB Raku

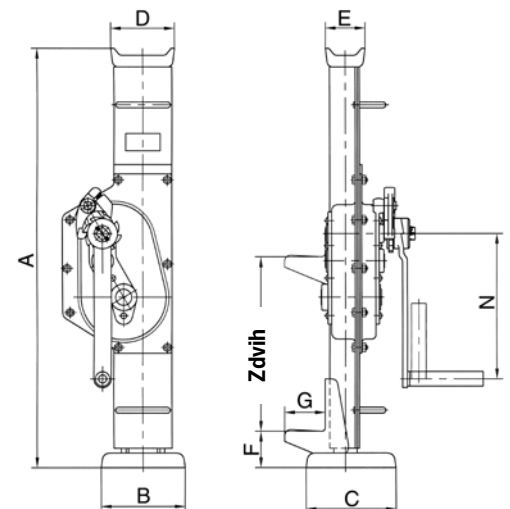
Model	EAN-kód 4050939*** Raku	Nosnosť kg	Výška A mm	Výška zdvihu ¹ mm	Ručná sila pri WLL daN	Hmotnosť kg
STW-FvB 15	***055431	1500	600	300	32	11
STW-FvB 30	***055516	3000	600	300	32	16
STW-FvB 50	***055646	5000	600	300	32	22

¹ Výška zdvíhu = Výška + Zdvih

Technické údaje model STW-FvB Sifeku

Model	EAN-kód 4050939*** Sifeku	Nosnosť kg	Výška A mm	Výška zdvihu ¹ mm	Ručná sila pri WLL daN	Hmotnosť kg
STW-FvB 15	***055530	1500	600	300	28	11
STW-FvB 30	***055639	3000	600	300	28	16
STW-FvB 50	***055752	5000	600	300	28	22

¹ Výška zdvíhu = Výška + Zdvih



Rozmery model STW-FvB

Model	STW-FvB 15	STW-FvB 30	STW-FvB 50
A, mm	600	600	600
B, mm	130	130	145
C, mm	140	140	155
D, mm	90	90	110
E, mm	50	50	68
F, mm	60	61	62
G, mm	60	65	70
N, mm	200	250	250