

Zvierka na plech s bezpečnostnou poistkou model TBL

Nosnosť 4000 - 30000 kg

Táto zvierka slúži na prenášanie jednotlivých oceľových plechov vo vertikálnej polohe, ako aj ich zdvíhanie a otáčanie o 180. Túto zvierku je tiež možné použiť na prenášanie oceľových konštrukcií a profilov. Pre väčšie kusy plechov a dlhšie materiály, ktoré majú sklony k ohybu odporúčame použitie dvoch zvierok v spojení s traverzou.

Tieto zvierky majú rovnakú konštrukciu a použitie ako model TBL s nosnosťou 500 - 3000 kg.



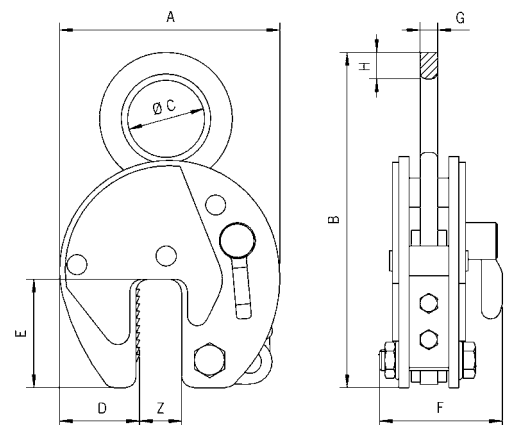
INFO

Tvrdosť povrchu materiálu nesmie prekročiť HRC 30/ Brinell 300.

Potrebné minimálne zaťaženie je 10 % menovitej nosnosti!

Technické údaje model TBL

Model	EAN-kód 4025092*	Nosnosť kg	Rozsah čelustí Z mm	Hmotnosť kg
TBL 4,0 S	*556545	4000	0 - 32	11.2
TBL 4,0 L	*556569	4000	30 - 60	11.9
TBL 6,0 S	*557221	6000	0 - 50	20.6
TBL 6,0 L	*556583	6000	50 - 100	23.2
TBL 8,0 S	*557245	8000	0 - 50	24.2
TBL 8,0 L	*557269	8000	50 - 100	28.8
TBL 10,0 S	*557283	10000	0 - 50	29.5
TBL 10,0 L	*557306	10000	50 - 100	35.1
TBL 12,0 S	*557320	12000	0 - 50	52.1
TBL 12,0 L	*557344	12000	50 - 100	63.0
TBL 15,0 S	*552936	15000	0 - 50	76.0
TBL 15,0 L	*552943	15000	50 - 100	86.0
TBL 20,0 S	*552950	20000	0 - 65	123.0
TBL 20,0 L	*551892	20000	65 - 130	135.0
TBL 30,0 S	*552967	30000	0 - 65	195.0
TBL 30,0 L	*552974	30000	65 - 130	256.0



Rozmery model TBL

Model	TBL 4,0 S	TBL 4,0 L	TBL 6,0 S	TBL 6,0 L	TBL 8,0 S	TBL 8,0 L	TBL 10,0 S	TBL 10,0 L	TBL 12,0 S	TBL 12,0 L	TBL 15,0 S	TBL 15,0 L	TBL 20,0 S	TBL 20,0 L	TBL 30,0 S	TBL 30,0 L
A, mm	197	228	293	362	293	362	293	362	360	460	360	460	462	560	462	560
B, mm	339	339	442	482	450	482	503	503	550	615	550	615	674	724	667	732
Ø C, mm	80	80	89	89	89	89	110	110	130	130	130	130	130	130	60	60
D, mm	68	68	95	114	95	114	95	114	125	175	125	175	165	195	165	195
E, mm	93	100	143	143	143	143	143	143	162	162	162	162	210	210	210	210
F, mm	110	110	129	129	129	129	139	139	154	154	204	204	235	235	295	295
G, mm	20	20	20	20	20	20	25	25	30	30	45	45	45	45	65	65
H, mm	32	32	35	35	42	42	45	45	55	55	55	55	65	65	66	67