

## Zvierka na plech s výkyvným strmeňom a bezpečnostnou poistkou model TBS

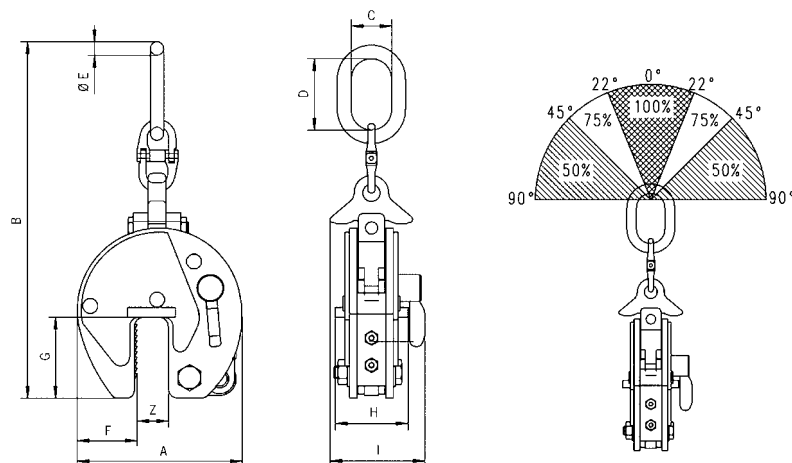
Nosnosť 4500 - 10000 kg



### INFO

Tvrdosť povrchu materiálu nesmie prekročiť HRC 30/  
Brinell 300.

Potrebné minimálne zaťaženie je 10 % menovitej nosnosti!



### Technické údaje model TBS

Model	EAN-kód 4025092*	Nosnosť kg	Rozsah čelusti Z mm	Hmotnosť kg
TBS 4,5	*550352	4500	0 - 50	34.4
TBS 6,0 S	*550383	6000	0 - 50	38.0
TBS 6,0 L	*551250	6000	50 - 100	42.0
TBS 8,0 S	*552578	8000	0 - 50	39.0
TBS 8,0 L	*557528	8000	50 - 100	42.4
TBS 10,0 S	*552516	10000	0 - 50	68.0
TBS 10,0 L	*557542	10000	50 - 100	80.0

### Rozmery model TBS

Model	TBS 4,5	TBS 6,0 S	TBS 6,0 L	TBS 8,0 S	TBS 8,0 L	TBS 10,0 S	TBS 10,0 L
A, mm	292	292	367	292	367	360	446
B, mm	675	737	785	737	785	903	921
C, mm	90	95	98	98	98	110	112
D, mm	180	176	180	176	180	195	195
Ø E, mm	27.8	27.8	27.8	27.8	27.8	33	33
F, mm	95	95	115	95	115	125	168
G, mm	143	143	143	143	143	162	162
H, mm	135	137	135	136	136	170	170
I, mm	185	188	188	210	210	223	223