



Model TCU



Model TCO



Kontajnerové závesné oko model TCO

## Kontajnerové závesné oká model TCO a model TCU

### Nosnosť 32000 - 56000 kg

Tieto kontajnerové závesné oká sa dodávajú v sadách po 4 ks s celkovou nosnosťou max. 56 t.

Oká slúžia ako flexibilný závesný bod pri preprave kontajnerov. V ponuke sú dva typy, ktoré je možné pripevniť buď k vrchnej časti kontajnerov, alebo na ich bočnú stranu.

Model TCO sa montuje vertikálne do otvoru na vrchu kontajnera. Otočením oka TCO o 90° ho správne zaistíte. Transport prebieha za pomoci traverzy v spojení s lanovým, reťazovým, alebo textilným závesom tak, aby bolo bremeno zavesené vertikálne.

Model TCU sa montuje bočne na kontajner (na jeho vrchnej, alebo spodnej časti) a je vybavený pružinovou západkou, ktorá zabraňuje náhodnému uvoľneniu.

Transport prebieha za pomoci traverzy v spojení s lanovým, reťazovým, alebo textilným závesom tak, aby boli dodržané hodnoty zvislých uhlov.

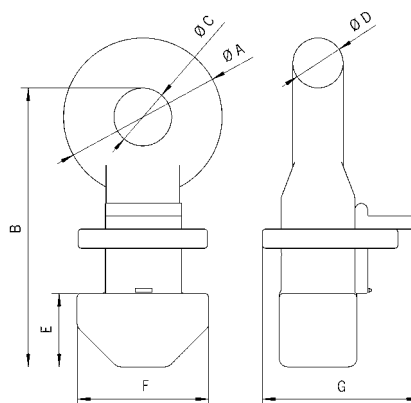
### Technické údaje model TCO a model TCU

Model	EAN-kód 4025092*	Nosnosť <sup>1</sup> kg	Hmotnosť <sup>1</sup> kg	Uhol roztvorenia
TCU 32	*556927	32000	19.5	50°
TCU 40	*556927	40000	19.5	36°
TCO 56	*556965	56000	30.1	vertikálny

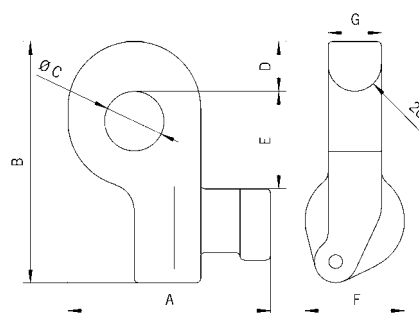
<sup>1</sup>sada 4 ks

### Rozmery model TCO a model TCU

Model	TCU 32	TCU 40	TCO 56
A, mm	152	152	123
B, mm	181	181	217
Ø C, mm	45	45	45
D, mm	37	37	39
E, mm	73	73	57
F, mm	75	75	101
G, mm	40	40	121



Model TCO



Model TCU