

Žeriavové vidly model TKG vhs

Nosnosť 200 - 5000 kg

Tieto žeriavové vidly vybavené nastaviteľnými vidlicami sú nastaviteľné na výšku a majú automatický vyvažovací systém. Vidlice žeriavových vidlí s automatickým vyvažovaním* smerujú počas prepravy nahor. Toto zabraňuje náhodnému zošmyknutiu sa bremena.

Strmeň je posuvný a pohybuje sa v závislosti od zaťaženia. Automatické vyvažovanie sa spustí pomocou plynovej pružiny po zaťažení. Bremeno bude vždy zavesené v ťažisku vidlí a tým sa zaisťuje bezpečný transport.

*** Automatický vyvažovací systém vyžaduje zaťaženie aspoň 20 % nosnosti vidlí.**

Vlastnosti

- Všetky žeriavové vidly sú v súlade s poslednými normami a nariadeniami ES.
- Bezpečnostný faktor 4:1
- Bez potreby údržby
- Viditeľný bezpečnostný náter
- Pri prenášaní kruhov alebo zväzkov, sa vidlice jednoducho sťahujú k sebe.
- Vidlice sú nastaviteľné pre rôzne veľkosti palet.

Rozsah dodávky

Reťaz na zaistenie bremena

INFO

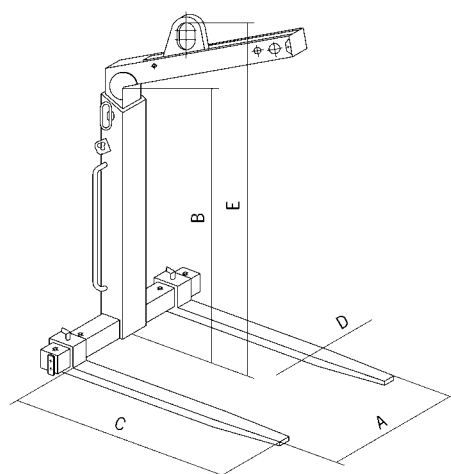
V prípade prenášania bremena ponad osoby (na stavbách), je potrebné vopred vykonať všetky bezpečnostné opatrenia proti spadnutiu bremena, alebo jeho častí.

Bremeno nesmie presahovať dĺžku vidlíc.



Technické údaje model TKG vhs

Model	EAN-kód 4025092*	Nosnosť kg	Hmotnosť kg
TKG 1,0 vhs	*552233	200 - 1000	128
TKG 1,5 vhs	*551113	300 - 1500	158
TKG 2,0 vhs	*550666	400 - 2000	203
TKG 3,0 vhs	*551090	600 - 3000	260
TKG 5,0 vhs	*554794	1000 - 5000	413



Rozmery model TKG vhs

Model	TKG 1,0 vhs	TKG 1,5 vhs	TKG 2,0 vhs	TKG 3,0 vhs	TKG 5,0 vhs
Nastavenie vidlíc A, mm	350 - 900	350 - 900	400 - 900	450 - 900	500 - 1000
Úžitková výška B, mm	1100 - 1600	1300 - 2000	1300 - 2000	1300 - 2000	1300 - 2000
Dĺžka vidlíc C, mm	1000	1000	1000	1000	1000
Prierez vidlíc D, mm	100x30	100x40	120x40	120x50	150x60
Celková výška E, mm	1420 - 1920	1650 - 2350	1655 - 2355	1720 - 2420	1710 - 2410