

Žeriavové vidly model TKG vh

Nosnosť 1000 - 5000 kg

Tieto žeriavové vidly sú vybavené nastaviteľnými vidlicami a sú nastaviteľné na výšku. Vyváženie nastane po ručnom nastavení strmeňa do správneho segmentu.

Vlastnosti

- Všetky žeriavové vidly sú v súlade s poslednými normami a nariadeniami ES.
- Bezpečnostný faktor 4:1
- Bez potreby údržby
- Viditeľný bezpečnostný náter
- Pri prenášaní kruhov alebo zväzkov, sa vidlice jednoducho stlačia k sebe.
- Vidlice sú nastaviteľné pre rôzne veľkosti paliet.

Rozsah dodávky

Reťaz na zaistenie bremena

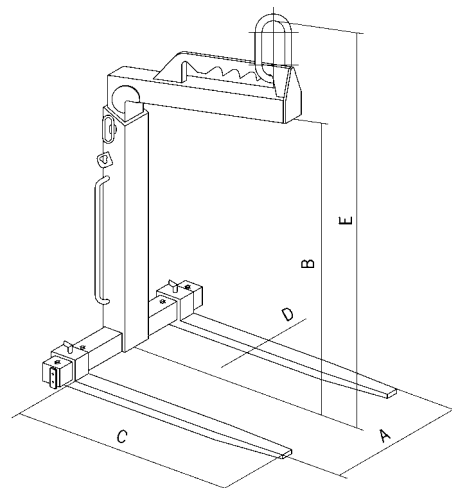


INFO

Bremeno nesmie presahovať dĺžku vidlic.

Technické údaje model TKG vh

Model	EAN-kód 4025092*	Nosnosť kg	Hmotnosť kg
TKG 1,0 vh	*552370	1000	128
TKG 1,5 vh	*551052	1500	148
TKG 2,0 vh	*554756	2000	193
TKG 3,0 vh	*551564	3000	248
TKG 5,0 vh	*554763	5000	388



Rozmery model TKG vh

Model	TKG 1,0 vh	TKG 1,5 vh	TKG 2,0 vh	TKG 3,0 vh	TKG 5,0 vh
Nastavenie vidlic A, mm	350 - 900	350 - 900	400 - 900	450 - 900	500 - 1000
Úžitková výška B, mm	1100 - 1600	1300 - 2000	1300 - 2000	1300 - 2000	1300 - 2000
Dĺžka vidlic C, mm	1000	1000	1000	1000	1000
Prierez vidlic D, mm	100x30	100x40	120x40	120x50	150x60
Celková výška E, mm	1390 - 1890	1600 - 2300	1640 - 2340	1670 - 2370	1700 - 2400